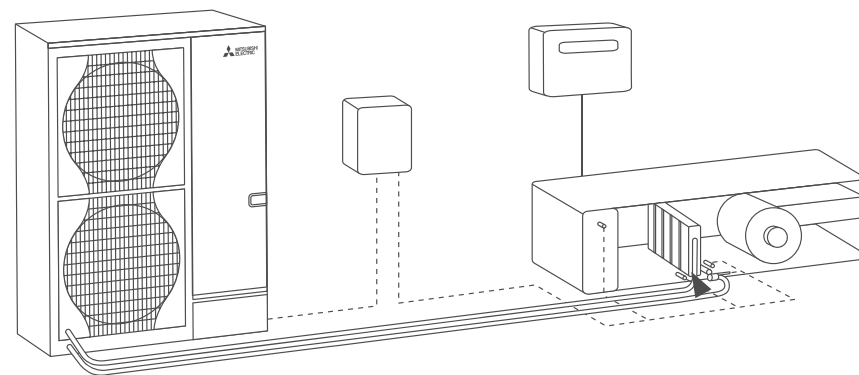
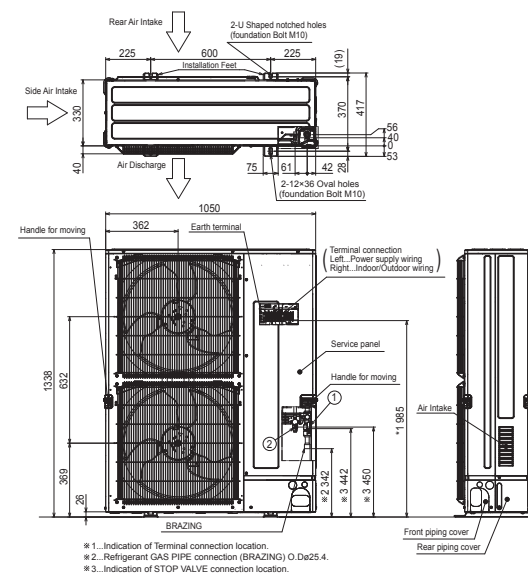


Productfiche

PUZ-ZM200YKA2 | PAC-IF013B | 3



Buitenunit		3 x PUZ-ZM200YKA2		
FTC - Master controller		PAC-IF013B		
FTC - Slave controller		2 x PAC-SIF013B		
Set	Koelcapaciteit (Buiten 35°C - Luchttoevoer 27°C)	kW	60,0 (12,0~66,0)	
	Verwarmingscapaciteit (Buiten 7°C - Luchttoevoer 20°C)	kW	67,0 (13,0~75,0)	
	Verwarmingscapaciteit (Buiten -15°C - Luchttoevoer 15°C)	kW	41,5	
	Minimale luchtvolume	m³/u	5.868	
	Maximale luchtvolume	m³/u	17.741	
Specificaties	Afmetingen (B x D x H)	mm	1050 x 330 x 1338	
	Gewicht		kg	137,0
		Geluidsvermogen	dB(A)	77
	Koeling	Geluidsdruk	dB(A)	59
		Luchtvolume	m³/u	8.400
		Toepassingsgebied	°C	-15~46
	Verwarming	Geluidsdruk	dB(A)	62
		Luchtvolume	m³/u	8.400
Toepassingsgebied		°C	-20~+21	
Buitenunit	Koeltechnische gegevens	Diameter vloeistof- & gasleiding	"	3/8 - 1 1/8
		Maximale leidinglengte	m	100
		Maximaal hoogteverschil	m	30
		Koelmiddel		R32
		Hoeveelheid koelmiddel	kg	6,3
		CO ₂ -equivalent	ton	4,253
		Koelmiddelvoervulling voor	m	30
		Navulhoeveelheid koelmiddel	g/m	40
		Maximale koelmiddelvulling	kg	9,2
CO ₂ -equivalent bij max. koelmiddelvulling	ton	6,210		
Elektrische gegevens	Voedingsspanning	V,f;Hz	400;3+N;50	
	Voedingskabel	mm²	5G 6	
	Afzekering	A	32	
FTC	Specificaties	Afmetingen (B x D x H)	mm	336 x 69 x 278
		Gewicht	kg	2,5
		Voedingsspanning	V,f;Hz	230;1;50



Fiche produit

PUZ-ZM200YKA2 | PAC-IF013B | 3



Unité extérieure		3 x PUZ-ZM200YKA2		
FTC - Contrôleur maître		PAC-IF013B		
FTC - Contrôleur esclave		2 x PAC-SIF013B		
Set	Capacité de refroidissement (Extérieur 35°C - Air soufflé 27°C)	kW	60,0 (12,0~66,0)	
	Puissance calorifique (Extérieur 7°C - Air soufflé 20°C)	kW	67,0 (13,0~75,0)	
Set	Puissance calorifique (Extérieur -15°C - Air soufflé 15°C)	kW	41,5	
	Volume d'air minimum	m³/h	5.868	
Set	Volume d'air maximum	m³/h	17.741	
	Spécifications	Dimensions (L x P x H)	mm	1050 x 330 x 1338
Poids			kg	137,0
		Puissance acoustique	dB(A)	77
Froid		Pression acoustique	dB(A)	59
		Débit d'air	m³/h	8.400
		Plage de fonctionnement	°C	-15~46
Chauffage		Pression acoustique	dB(A)	62
		Débit d'air	m³/h	8.400
		Plage de fonctionnement	°C	-20~+21
Unité extérieure		Données frigorifiques	Diamètre conduite liquide & gaz	"
	Longueur maximale		m	100
	Dénivellation maximale		m	30
	Type de fluide frigorigène			R32
	Précharge de fluide frigorigène		kg	6,3
	Équivalent CO ₂		tonnes	4,253
	Précharge de fluide frigorigène pour		m	30
	Volume de mise à niveau du fluide frigorigène		g/m	40
	Charge de fluide frigorigène maximale		kg	9,2
	Équivalent CO ₂ en charge maximale		tonnes	6,210
Données électriques	Alimentation électrique	V;ph;Hz	400;3+N;50	
	Câble d'alimentation	mm ²	5G 6	
	Taille de fusible recommandée	A	32	
FTC	Spécifications	Dimensions (L x P x H)	mm	336 x 69 x 278
		Poids	kg	2,5
		Alimentation électrique	V;ph;Hz	230;1;50

